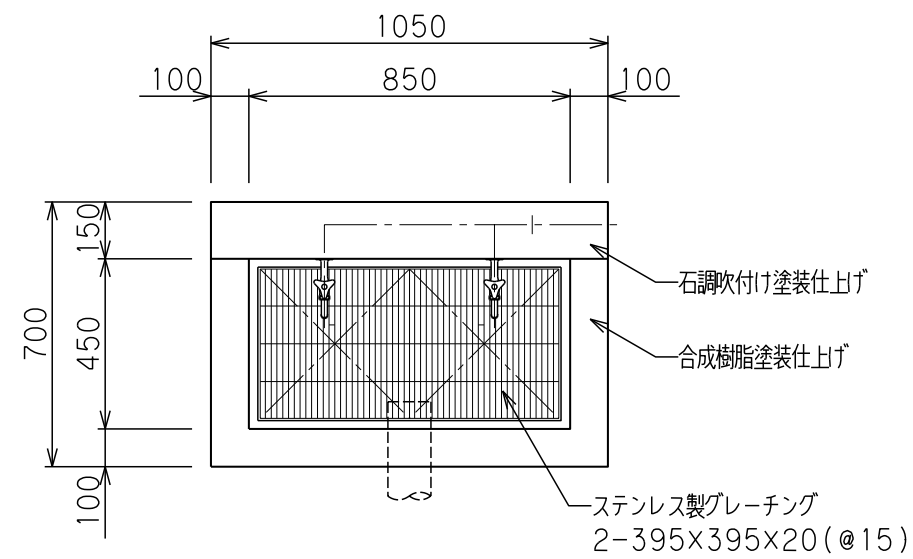
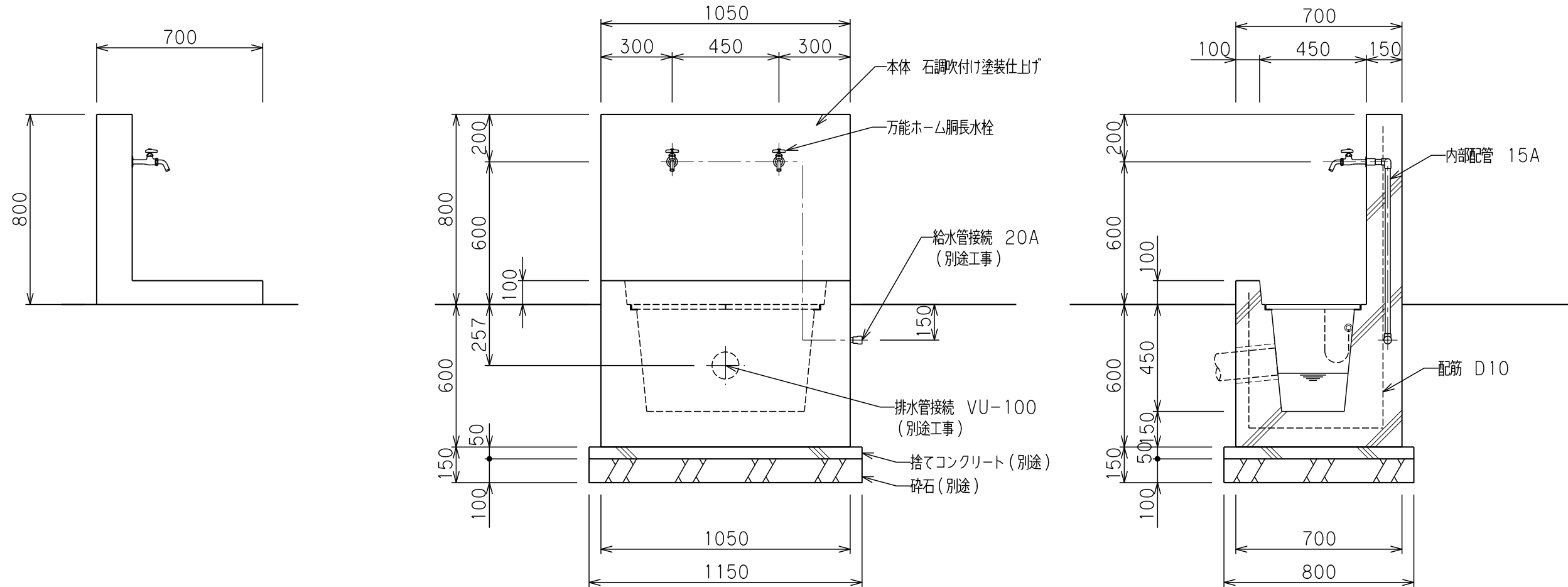


手足洗い場
WAC-1012



S=1/20

仕様

- 本体 : RC造、角面取り、石調吹付け塗装、一部合成樹脂塗装仕上げ
 内部配管 : 配管用ステンレス鋼管、ステンレス製継手、防寒材巻き
 集水樹蓋 : ステンレス製グレーチング、ステンレスチェーン付き

※ 水栓及び給水管などの凍結破損が予測される場合は、水抜き等の処置が必要です。

※ 本製品は(株)サカエ製品、或いは本仕様以上とする。

※ 本製品は(一社)日本公園施設業協会によるSP、又はSPL表示認定企業の製造品とする。

※ 本製品は(一社)日本公園施設業協会による公園施設団体賠償責任保険制度の加入品とする。